

Cableado en la Ventana Blickdomi Compact



Cableados BlickDomi Compact:

- 1) Cable Rojo: Alimentación del motor de persiana.
- 2) Cable Verde: Alimentación del motor de apertura.
- 3) Cable Azul: Conexión del sensor de apertura.
- 4) Cable Amarillo: Alimentación de la ventana.

Cable Alimentación de la ventana:

Cable proporcionado por BlickDomi en el Packagin del producto, junto con su conector.

Cable de 3 hilos, neutro, fase, tierra.

Posibilidad de conectarlo a 230v CA o 120v CA.

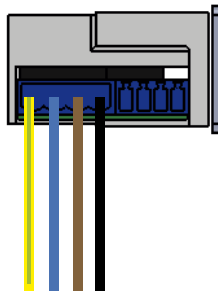
Orificio de salida del cable por el perfil de la ventana, 5cm por debajo de la parte inferior del mecanizado.

Cable Alimentación del motor de la persiana:

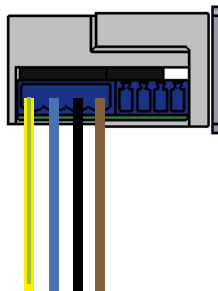
El cable del propio motor es el que tiene que ser conectado a BlickDomi con el conector de 4 cables que se encuentra en la caja del producto.

El conector para el motor de la persiana, está situado en la parte superior de BlickDomi Compact.

Si el motor de persiana va situado a la izquierda de la ventana o puerta, las conexiones de los cables tendrán que según la siguiente representación.



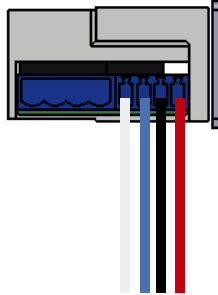
En el caso de que el motor de la persiana este situado a la derecha de la ventana los cables negro y marrón se cambiaran las posiciones, quedando de la siguiente manera.



El color de los cables indica la tierra (amarillo/verde), Neutro (azul), Fase(negro y marrón).

Cable Alimentación del motor de apertura:

Los cables se conectarán al siguiente conector de 5 pines. Quedando distribuida de la siguiente manera.



Cable Rojo: 24+ es el cable que alimenta desde la fuente de Blickdomi a 24 v cc.

Cable Negro: Cable de tierra 24-.

Cable Azul : Es el cable de apertura.

Cable Blanco: Cable para la orden de Cerrar.

Cable Conexión del sensor de apertura.

El conector para este cable se encuentra situado en la parte inferior de BlickDomi compact.

El cable del sensor de apertura solo tiene 2 hilos y se conecta al conector proporcionado por BlickDomi. En esta jack es posible conectar cualquier sensor magnético del mercado.

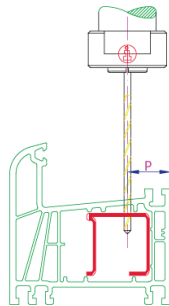
Cable de alimentación de BlickDomi Compact

El conector para el cable se encuentra en la parte inferior de BlickDomi Compact.

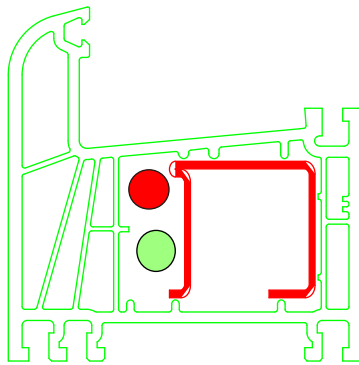
Este cable se proporciona junto con el conector en la caja de BlickDomi, para garantizar el correcto funcionamiento es imprescindible que el cable de tierra tenga conexión.

Mecanización del marco para alojar BlickDomi Compact

La ventana con BlickDomi compact que sea fijada con tornillos tiene que ir con taladros de fijación ya realizados en máquina. De esta manera evitamos el riesgo de que el instalador los perfora al taladrar el marco para fijar la ventana.

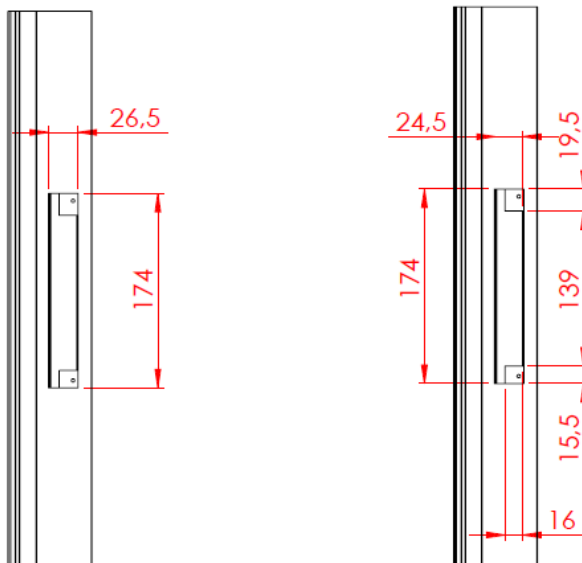


La sección del refuerzo tiene que ser más pequeña para que los cables de los motores y potencia pasen por detrás y no puedan ser perforados en la instalación.

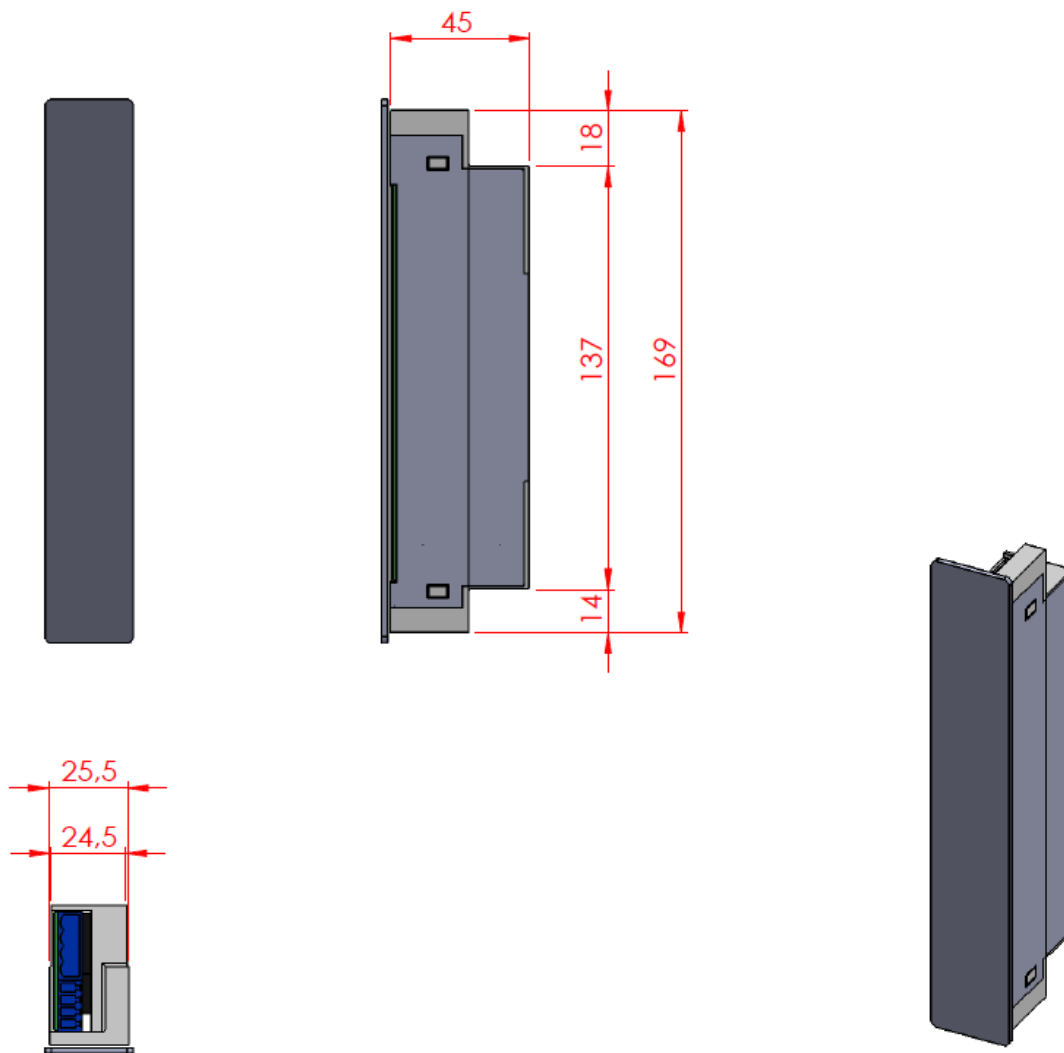


Los Círculos Rojo y verde, representan los cables de los motores de persiana y apertura de la hoja.

MECANIZADO DE LOS PERFILES:



El perfil del marco tiene que ser mecanizado según las medidas adjuntadas. Para el correcto alojamiento de BlickDomi Compact dentro del perfil.



Una vez alojado BlickDomi Compact y sus cables conectados, se tendrá que atornillar con 2 tornillos de 45x3.5 al fondo del perfil.

Después de fijar BlickDomi Compact al perfil se procederá a colocar el embellecedor con el pulsador.

PULSADOR BLICKDOMI COMPACT:

En función a los elementos que operen en la ventana y al color de la misma se utilizará el Pulsador correspondiente. El Pulsador es necesario pedirlo aparte ya que es otra referencia.



Para fijarlo al perfil basta con quitarle la protección del adhesivo y pegarlo a BlickDomi Compact. De esta manera la estética es totalmente de cristal y desde el interior de la vivienda no se observa tornillo alguno.